

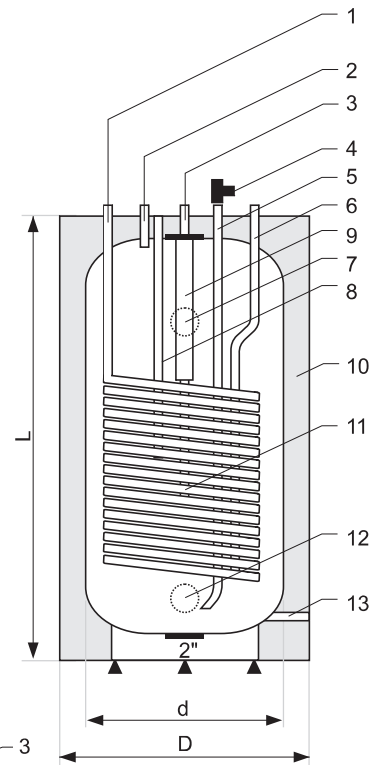
CONCEPT KWADRO SGW(S)

CONCEPT Kwadro SGW(S) indirekt fűtésű melegvíztároló, szögletes kivitel



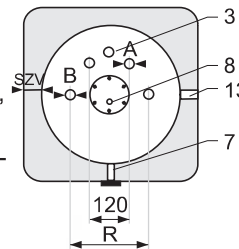
Bekötési séma		
Jel	Funkció	Csonk méret
1	Fűtésvíz előremenő	3/4" (1"-200)*
2	Melegvíz-csatlakozás	3/4" (1"-200)*
3	Cirkulációs csonk	3/4" (1"-200)*
4	Biztonsági szelep (opció)	
5	Hidegvíz-csatlakozás	3/4" (1"-200)*
6	Fűtésvíz visszatérő	3/4" (1"-200)*
7	Hőmérő	1/2"
8	Érzékelő csonk	3/8"
9	Magnézium anód	
10	Szigetelés	
11	Hőcserélő csőspirál	
12	Elektromos fűtőbetét csatl. csonk	5/4" (6/4"-200)
13	Leeresztő csonk	3/4" (1"-200)

*200 literes kivitel esetén



Jellemzők

- Hegeztett - fali kivitelű 80-100 literes tároló esetén 1,5 mm vastagságú, 120-140 literes tárolónál 2 mm vastag, álló kivitelű 100-120-140 literes típusnál 2 mm vastagságú, 200 literes esetén 3 mm vastagságú - acéllemezről készült, 1 hőcserélős indirekt fűtésű melegvíz-tároló
- Zománcozott belső felület, (DIN 4753 szerint 150 µm vastagságú)
- Elektromos fűtőbetét beépítési lehetőség
- Porlakk bevonatú acéllemez burkolattal ellátott, 30 mm vastag freonmentes poliuretán szigetelés
- Álló kivitel (fali fűtőkészülék alá szerelhető), vagy Fali kivitel (fali fűtőkészülék mellé szerelhető)
- Maximális üzemi hőmérséklet: 100 °C
- Maximális üzemi nyomás: 6 bar
- **Méretválaszték: fali kivitelek: 100,120,140 liter, álló kivitel: 100,120,140 és 200 liter**



Megnevezés	Jel	ME	SGW(S) 100	SGW(S) 120	SGW(S) 140	SGW(S) 200
Úrtartalom		liter	100	120	140	200
Max.üzemi nyomás		bar	6	6	6	6
Hőcserélő felület		m ²	1.2	1.2	1.6	1.6
Hőcserélő teljesítménye (70/10/45°C)		kW	29	29	39	39
Folyamatos HMV kapacitás		l/h	700	700	950	950
Magasság szigeteléssel	L	mm	990	1090	1240	1130
Átmérő szigetelés nélkül	d	mm	400	400	400	550
Szélesség és mélység szigeteléssel	D	mm	460	460	460	660
A		mm	3/4"	3/4"	3/4"	1"
B		mm	3/4"	3/4"	3/4"	1"
R		mm	280	280	280	380
Szigetelés vastagság - SZV		mm	30	30	30	55
Nettó súly		kg	57	62	67	85