

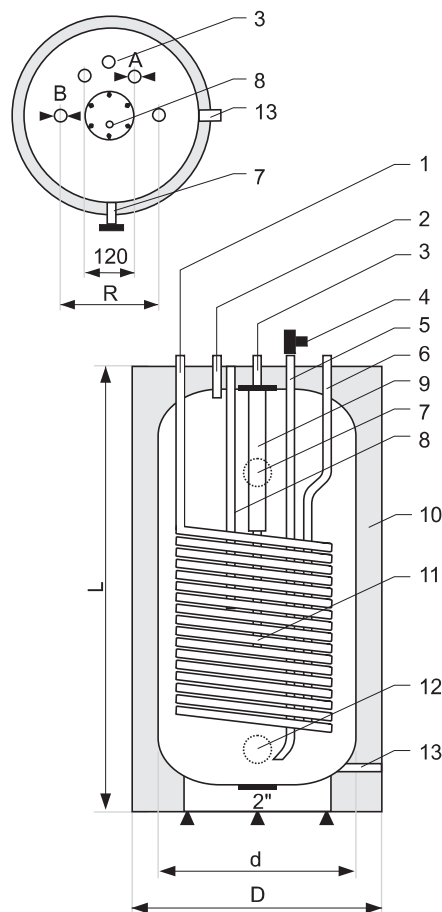
CONCEPT RONDO SGW(S)

CONCEPT Rondo SGW(S) indirekt fűtésű melegvíz-tároló



Bekötési séma		
Jel	Funkció	Csonk méret
1	Fűtővíz előremenő	3/4" (1"-200)*
2	Melegvíz-csatlakozás	3/4" (1"-200)*
3	Cirkulációs csonk	3/4" (1"-200)*
4	Biztonsági szelep (opció)	
5	Hidegvíz-csatlakozás	3/4" (1"-200)*
6	Fűtővíz visszatérő	3/4" (1"-200)*
7	Hőmérő	1/2"
8	Érzékelő csonk	3/8"
9	Magnézium anód	
10	Szigetelés	
11	Hőcserélő csőspirál	
12	Elektromos fűtőbetét csatl. csonk	5/4" (6/4"-200)*
13	Leeresztő csonk	3/4" (1"-200)*

*200 literes kivétel esetén



Jellemzők

- Hegesztett - 100/120/140 literes tároló esetén 2 mm vastagságú, 200 literes tároló esetén 3 mm vastagságú - acéllemezről készült, 1 hőcserélős indirekt fűtésű melegvíz-tároló
- Zománczott belső felület, (DIN 4753 szerint 150 µm vastagságú)
- Elektromos fűtőbetét beépítési lehetőség
- Porlakk bevonatú acéllemez burkolattal ellátott, freonmentes poliuretán szigetelés
- Fali fűtőkészülék alá szerelhető kivitel
- Maximális üzemi hőmérséklet: 100 °C
- Maximális üzemi nyomás: 6 bar
- **Méretválaszték: 100, 120, 140 és 200 liter**

Garancia: 2 év



Megnevezés	Jel	ME	SGW(S) 100	SGW(S) 120	SGW(S) 140	SGW(S) 200
Úrtartalom		liter	100	120	140	200
Max. üzemi nyomás		bar	6	6	6	6
Hőcserélő felület		m ²	1.2	1.2	1.2	1.6
Hőcserélő teljesítménye (70/10/45°C)		kW	29	29	29	39
Folyamatos HMV kapacitás		l/h	700	700	700	950
Magasság szigeteléssel	L	mm	990	1090	1240	1130
Átmérő szigetelés nélkül	d	mm	400	400	400	550
Átmérő szigeteléssel	D	mm	512	512	512	660
A		mm	3/4"	3/4"	3/4"	1"
B		mm	3/4"	3/4"	3/4"	1"
R		mm	280	280	280	380
Szigetelés vastagság		mm	55	55	55	55
Nettó súly		kg	57	62	67	85

SAKÁRUHÁZAINK:

Budapest XI. Hunyadi J. u.15. ■ Fogarasi-Buda Kft. ■ Tel.: 1/481-0475
 Budapest XIV. Fogarasi út 9. ■ Fogarasi Kft. ■ Tel.: 1/422-1822
 Budapest XIX. Vas Gereben u. 4. ■ Plan Zrt. ■ Tel.: 1/348-7000
 Cegléd, Külső-Kátai út 35/A ■ Szido Kft. ■ Tel.: 53/314-595
 Debrecen, Kassai út 129. ■ DeGéP Kft. ■ Tel.: 52/532-783
 Kecskemét, Kurucz krt. 28. ■ Plan Zrt. ■ Tel.: 76/481-716
 Kistarcsa, Szabadság út 18. ■ Fogarasi Kft. ■ Tel.: 28/506-820
 Miskolc, Huszár u. 2. ■ MiGéP Kft. ■ Tel.: 46/507-518
 Mohács, Eszéki út 4-2. ■ ThermoGéP Kft. ■ Tel.: 69/322-621

www.gepeszcsoport.hu

Nagykanizsa, Récsei u. 3. ■ VIKY GéP Kft. ■ Tel.: 93/310-413
 Nyíregyháza, Debreceni út 106/B ■ MiGéP Kft. ■ Tel.: 42/460-195
 Pécs, Hengermalom u. 1. ■ Plan Zrt. ■ Tel.: 72/215-829
 Salgótarján, Füleki u. 44. ■ Fogarasi Kft. ■ Tel.: 32/511-575
 Szécsény, Bartók Béla u. 2. ■ Fogarasi Kft. ■ Tel.: 32/573-280
 Székesfehérvár, Újkúti út 3. ■ Fogarasi Kft. ■ Tel.: 22/513-360
 Szekszárd, Rákóczi u. 42. ■ AliscaGéP Kft. ■ Tel.: 74/313-697
 Szolnok, Vasvári Pál u. 14. ■ Plan Zrt. ■ Tel.: 56/370-770
 Szombathely, Sági u. 3. ■ Gravitáció Kft. ■ Tel.: 94/513-490

