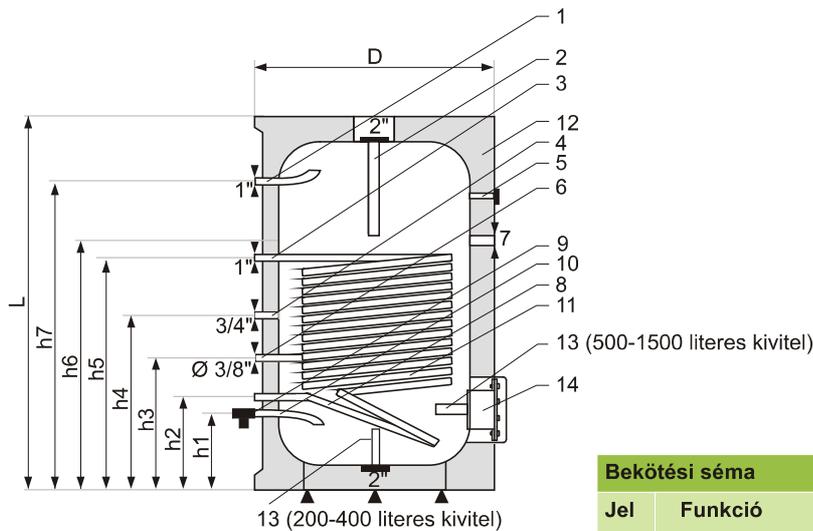


# CONCEPT H1WT SGW(S)

## CONCEPT H1WT SGW(S) indirekt fűtésű melegvíz-tároló



### Jellemzők

- Hegesztett - 200 és 300 literes tároló esetén 3 mm vastagságú, 400 és 500 literes tárolónál 4 mm vastagságú, 720 literestől 5 mm vastagságú - acéllemezből készült, 1 hőcserélős álló indirekt fűtésű melegvíz-tároló
- Zománcozott belső felület, (DIN 4753 szerint 150 µm vastagságú)
- Elektromos fűtőbetét beépítési lehetőség
- Skay burkolattal ellátott, freonmentes poliuretán szigetelés
- Maximális üzemi hőmérséklet: 100 °C
- Maximális üzemi nyomás: 6 bar
- **Méretválaszték: 200,300,400,500,720,1000 és 1500 liter**

### Bekötési séma

Jel	Funkció	Csonk méret (200-400 liter)	Csonk méret (1000-1500 liter)
1	Melegvíz-csatlakozás	1"	1"
2	Magnézium anód	2"	2"
3	Fűtészvíz előremenő	1"	1"
4	Cirkulációs csonk	3/4"	3/4"
5	Hőmérő	1/2"	1/2"
6	Érzékelő csonk	3/8"	3/8"
7	Elektromos fűtőbetét csatl. csonk	6/4"	6/4"
8	Fűtészvíz visszatérő	1"	1"
9	Biztonsági szelep (opció)		
10	Hidegvíz-csatlakozás	1"	1"
11	Hőcserélő csőspirál		
12	Szigetelés		
13	Magnézium anód	2"	
14	Tisztító karima	180/115	180/115

Megnevezés	ME	SGW(S) 200	SGW(S) 300	SGW(S) 400	SGW(S) 500	SGW(S) 700	SGW(S) 1000	SGW(S) 1500
Úrtartalom	liter	200	300	400	500	700	1000	1500
Max.üzemi nyomás	bar	6	6	6	6	6	6	6
Hőcserélő felület	m <sup>2</sup>	1.4	1.4	1.8	2.0	2.4	2.7	2.7
Hőcserélő telj. (70/10/45°C)	kW	33.6	33.6	43	48	57.6	64.8	64.8
Folyamatos HMV kapacitás	l/h	800	800	1030	1150	1380	1580	1580
Hőcserélő telj. (80/10/45°C)	kW	44.8	44.8	57.6	64	76.8	86.4	86.4
Folyamatos HMV kapacitás	l/h	1070	107	1380	1530	1840	2110	2110
h1	mm	210	210	240	240	350	420	420
h2	mm	290	290	320	320	430	500	500
h3	mm	435	435	570	530	650	650	650
h4	mm	680	650	770	850	910	800	800
h5	mm	790	750	870	970	1030	1050	1050
h6	mm	570	800	930	1030	1110	1100	1100
h7	mm	-	-	-	1580	1760	1520	2310
h8	mm	860	1135	1420	1650	1770	1585	2355
Magasság szigeteléssel (L)	mm	1100	1360	1660	1890	2140	2050	2820
Átmérő szigeteléssel (D)	mm	670	670	700	700	855	1055	1055
Átmérő szigetelés nélkü (d)	mm	550	550	600	600	700	900	900
Nettó súly	kg	84	122	147	195	260	415	540