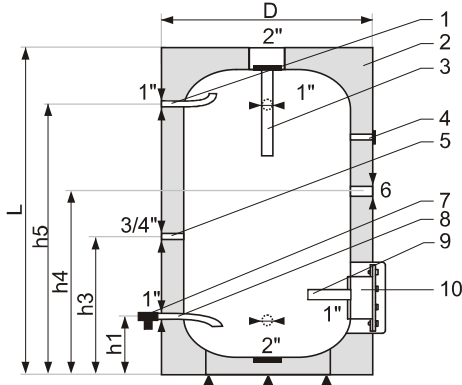


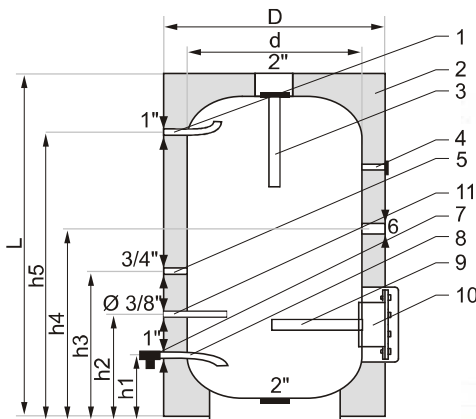
CONCEPT H0WT SG(S)

CONCEPT H0WT SG(S) hőcserélő nélküli használati melegvíz-tároló

200-400 literes kivitel



500-1500 literes kivitel



Bekötési séma 200-400 literig

Jel	Funkció	Csonk méret
1	Melegvíz-csatlakozás	1"
2	Szigetelés	
3	Magnézium anód	
4	Hőmérő	1/2"
5	Cirkulációs csonk	3/4"
6	Elektromos fűtőbetét csatl. csonk	6/4"
7	Biztonsági szelep (opció)	
8	Hidegvíz-csatlakozás	
9	Magnézium anód	
10	Tisztító karima	180/115
11	Érzékelő csonk	3/8"

Jellemzők

- Hegesztett - 200 és 300 literes tároló esetén 3 mm vastagságú, 400 és 500 literes tárolónál 4 mm vastagságú, 720 literestől 5 mm vastagságú - acéllemezből készült, hőcserélő nélküli, HMV puffer tároló
- Zománcozott belső felület, (DIN 4753 szerint 150 µm vastagságú)
- Elektromos fűtőbetét beépítési lehetőség
- Skay burkolattal ellátott, 55 mm vastag szigeteléssel (200 és 300 literesnél polisztirol, 400 literestől freonmentes poliuretán szigetelés)
- Maximális üzemi hőmérséklet: 100 °C
- Maximális üzemi nyomás: 6 bar
- Méretválaszték: 200, 300, 400, 500, 720, 1000 és 1500 liter

Garancia: 2 év



Megnevezés	Jel	ME	SG(S) 200	SG(S) 300	SG(S) 400	SG(S) 500	SG(S) 720	SG(S) 1000	SG(S) 1500
Űrtartalom		liter	200	300	400	500	720	1000	1500
Max.üzemi nyomás		bar	6	6	6	6	6	6	6
h1		mm	210	210	240	240	350	420	420
h2		mm	-	-	-	530	650	650	650
h3		mm	675	655	770	850	910	800	800
h4		mm	545	750	925	1030	1115	1100	1100
h5		mm	855	1140	1410	1650	1770	1585	2355
Magasság szigeteléssel	L	mm	1100	1360	1660	1850	2140	2050	2820
Átmérő szigeteléssel	D	mm	670	670	700	700	855	1055	1055
Átmérő szigetelés nélkül	d	mm	-	-	-	600	700	900	900
Nettó súly		kg	75	95	120	168	238	320	420