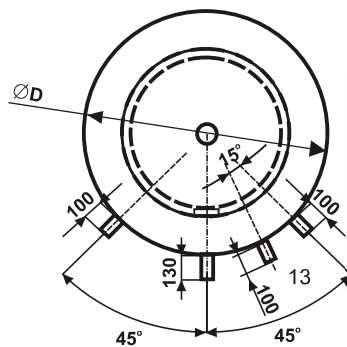
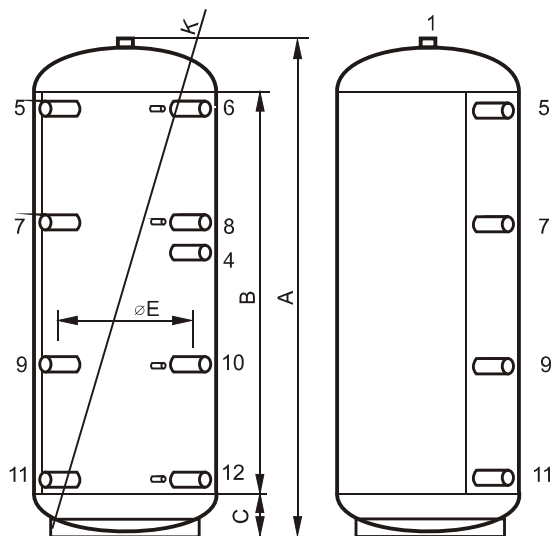


CONCEPT 0WT PUFFERTÁROLÓ

CONCEPT 0WT PUFFERTÁROLÓ



Jellemzők

- Hegesztett, **3mm vastag acélból készült** fűtési puffer tartály hőcserélő nélkül (0WT)
- 8 db szabadon felhasználható 1 1/2" méretű csonek a köpenytéren
- Belépő csonekknál belső terelőlemez (5 és 12 jelű csonekok)
- 4 db 1/2" méretű csonek a hőmérők és érzékelők elhelyezésére
- 1" méretű légtelenítő csonek a tartály tetején
- 1 1/2"-os csonek elektromos fűtőpatron utólagos beépítéséhez (opció)
- Szigetelés: zipzározható, 100mm habosított PE, 16kg/m³, ragasztott takaróponyva borítással (külön rendelendő!)
- Maximális üzemi nyomás: 3 bar
- Próbanyomás: 5 bar
- Üzemi hőmérséklet: 95°C
- Rendelhető: szigeteléssel, vagy szigetelés nélkül
- **Méretválaszték: 300, 500, 750, 1000** (kétféle átmérőben), **1500 és 2000 liter**

Bekötési séma

Jel	Funkció	Csonek típus
1	Légtelenítés	G 1"
4	Elektromos fűtőpatron helye	G 6/4"
5	Kazán előremenő	G 6/4"
6	Fűtési előremenő	G 6/4"
7	Szabad csonek	G 6/4"
8	Szabad csonek	G 6/4"
9	Szabad csonek	G 6/4"
10	Szabad csonek	G 6/4"
11	Kazán visszatérő	G 6/4"
12	Fűtés visszatérő	G 6/4"
13	Érzékelő és hőmérő csonekok	G 1/2"

Megnevezés	Jel	ME	0WT-0300-00	0WT-0500-00	0WT-0750-00	0WT-1000-00	0WT1000-10	0WT-1500-00	0WT-2000-00
Úrtartalom		liter	300	500	750	1000	1000	1500	2000
Teljes magasság	A	mm	1810	1780	1900	2170	1980	2060	2310
Palást magasság	B	mm	1510	1400	1510	1750	1510	1510	1770
Alsó fenék magasság	C	mm	130	165	180	185	220	250	250
Tartály átmérő	D	mm	500	650	750	790	850	1000	1100
Billenési sugár	K	mm	1821	1797	1924	2195	2012	2104	2359
Szigetelés vastagság		mm	100	100	100	100	100	100	100
Magasság szigetelve		mm	1860	1830	1950	2220	2030	2110	2360
Átmérő szigetelve		mm	700	850	950	990	1050	1200	1300
Üres tömeg		kg	73	97	120	126	142	194	236