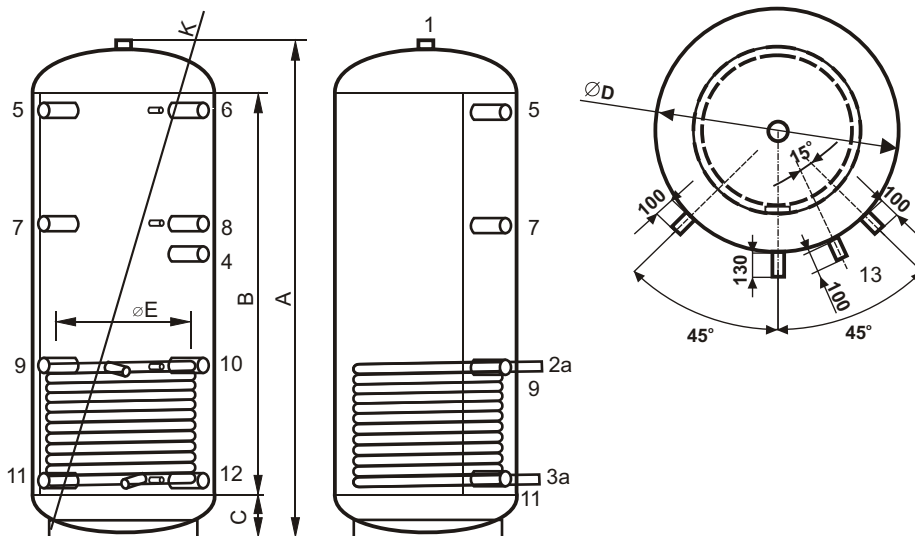


# CONCEPT 1WT PUFFERTÁROLÓ

## CONCEPT 1WT PUFFERTÁROLÓ



### Jellemzők:

- Hegesztett, **3mm vastag acélból készült** fűtési puffer tartály 1 hőcserélővel (1WT)
- 8 db szabadon felhasználható 1 1/2" méretű csomk a köpenytéren
- Belépő csomkoknál belső terelemez (5 jelű csomk)
- 4 db 1/2" méretű csomk a hőmérők és érzékelők elhelyezésére
- 1" méretű légtelenítő csomk a tartály tetején
- 1 1/2"-os csomk elektromos fűtőpatron utólagos beépítéséhez (opció)
- Szigetelés: zipzározható, 100mm habosított PE, 16kg/m<sup>3</sup>, ragasztott takarónyva borítással (külön rendelendő!)
- Maximális üzemi nyomás: 3 bar
- Próbanyomás: 5 bar
- Üzemi hőmérséklet: 95°C
- Rendelhető: szigeteléssel, vagy szigetelés nélkül
- **Méretválaszték: 300, 500, 750, 1000** (kétféle átmérőben), **1500 és 2000 liter**

### Bekötési séma

Jel	Funkció	Csomk típus
1	Légtelenítés	G 1"
2a	Napkollektor (előremenő)	G 1"A
3a	Napkollektor (visszatérő)	G 1"A
4	Elektromos fűtőpatron helye	G 6/4"
5	Kazán előremenő	G 6/4"
6	Fűtési előremenő	G 6/4"
7	Szabad csomk	G 6/4"
8	Szabad csomk	G 6/4"
9	Szabad csomk	G 6/4"
10	Szabad csomk	G 6/4"
11	Kazán visszatérő	G 6/4"
12	Fűtés visszatérő	G 6/4"
13	Érzékelő és hőmérő csomkok	G 1/2"

Megnevezés	Jel	ME	1WT-0300-00	1WT-0500-00	1WT-0750-00	1WT-1000-00	1WT1000-10	1WT-1500-00	1WT-2000-00
Úrtartalom		liter	300	500	750	1000	1000	1500	2000
Teljes magasság	A	mm	1810	1780	1900	2170	1980	2060	2310
Palást magasság	B	mm	1510	1400	1510	1750	1510	1510	1770
Alsó fenék magasság	C	mm	130	165	180	185	220	250	250
Tartály átmérő	D	mm	500	650	750	790	850	1000	1100
Fűtőspirál átmérő	E	mm	400	510	650	600	690	800	940
Billenési sugár	K	mm	1821	1797	1924	2195	2012	2104	2359
Fűtőspirál hossza		m	1x11	1x15	1x20	1x24	1x24	1x30	1x33
Fűtőspirál felülete		m <sup>2</sup>	1x1,1	1x1,5	1,2	1x2,6	1x2,4	1x3	1x3,3
Szigetelés vastagság		mm	100	100	100	100	100	100	100
Magasság szigetelve		mm	1860	1830	1950	2220	2030	2110	2360
Átmérő szigetelve		mm	700	850	950	990	1050	1200	1300
Üres tömeg		kg	118	125	158	172	186	250	296